

ASSEMBLY INSTRUCTIONS

NOTE: Do not tighten until all bolts are assembled.

1. Assemble a washer (6), a spacer tube (12) and another washer (6) onto each end of the roller.
2. Assemble a flange bearing (5) through each hitch tube (3) so that the flange will face toward the roller (1). (To assemble, you may need to carefully tap against the flange bearing with a block of wood or a hammer.)
3. Place the hitch tubes (3) onto both ends of the roller. Assemble the scraper bar (2) to the hitch tubes using two hex bolts (9) and hex lock nuts (10).
4. Assemble the hitch tubes (3) together using two hex bolts (7) and hex lock nuts (10).
5. Assemble the hitch brackets (4) to the hitch tubes (3) using two hex bolts (8) and hex lock nuts (10). **Tighten** all bolts at this time.

INSTRUCCIONES DE ENSAMBLE

NOTE: No ajuste hasta que todas las tuercas estén ensambladas.

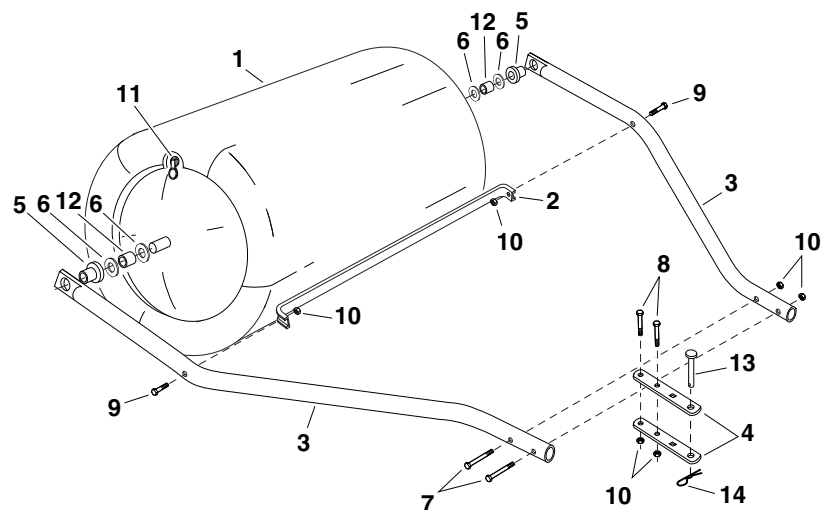
1. Ensamble una arandela (6), un tubo separador (12) y otra arandela (6) sobre cada extremo del rodillo.
2. Ensamble un rodamiento de bridas (5) a través de cada tubo de enganche (3) de manera que la brida enfrente el rodillo (1). (Para ensamblar usted puede tener que golpear suavemente contra el rodamiento de bridas con un bloque de madera o martillo.)
3. Coloque los tubos de enganche (3) sobre cada extremo del rodillo. Ensamble la barra raspadora (2) a los tubos de enganche usando dos tuercas hexagonales (9) y contratuercas hexagonales (10).
4. Ensamble los tubos de enganche (3) juntos usando dos pernos hexagonales (7) y contratuercas hexagonales (10).
5. Ensamble los soportes de enganche (4) a los tubos de enganche (3) usando dos pernos hexagonales (8) y contratuercas hexagonales (10). **Ajuste** todos los pernos en este momento.

INSTRUCTIONS D'ASSEMBLAGE

REMARQUE : Ne pas serrer tant que tous les boulons ne sont pas montés.

1. Monter une rondelle (6), un tube d'entretoise (12) et une autre rondelle (6) à chaque extrémité du rouleau.
2. Monter un roulement à bride (5) dans chaque tube d'attelage (3) de sorte que la bride soit orientée vers le rouleau (1) (pour ce montage, il peut être nécessaire de frapper doucement le roulement à bride avec un bloc en bois ou un marteau).
3. Placer les tubes d'attelage (3) sur les deux extrémités du rouleau. Monter la barre de racle (2) sur les tubes d'attelage à l'aide de deux boulons à six pans (9) et écrous de blocage à six pans (10).
4. Monter les tubes d'attelage (3) ensemble à l'aide de deux boulons à six pans (7) et écrous de blocage à six pans (10).
5. Monter les supports d'attelage (4) aux tubes d'attelage (3) à l'aide de deux boulons à six pans (8) et écrous de blocage à six pans (10). **Serrer** tous les boulons maintenant.

Ref. No.	Part No.	Qty.	Description
1	46843	1	Lawn Roller Ass'y
2	24220	1	Scraper Bar
3	46837	2	Hitch Tube
4	24192	2	Hitch Bracket
5	44798	2	Bearing, Nylon Flange
6	43009	4	Washer, 1.59 x 25/32
7	46782	2	Hex Bolt, 5/16-18 x 3"
8	43224	2	Hex Bolt, 5/16-18 x 2-1/4"
9	43084	2	Hex Bolt, 5/16-18 x 1-3/4"
10	43064	6	Hex Lock Nut, 5/16-18
11	43709	1	Plug, Lawn Roller
12	46838	2	Tube, Spacer



REPAIR PARTS

303 West Raymond
Sullivan, IL. 61951
217-728-8388
www.agri-fab.com